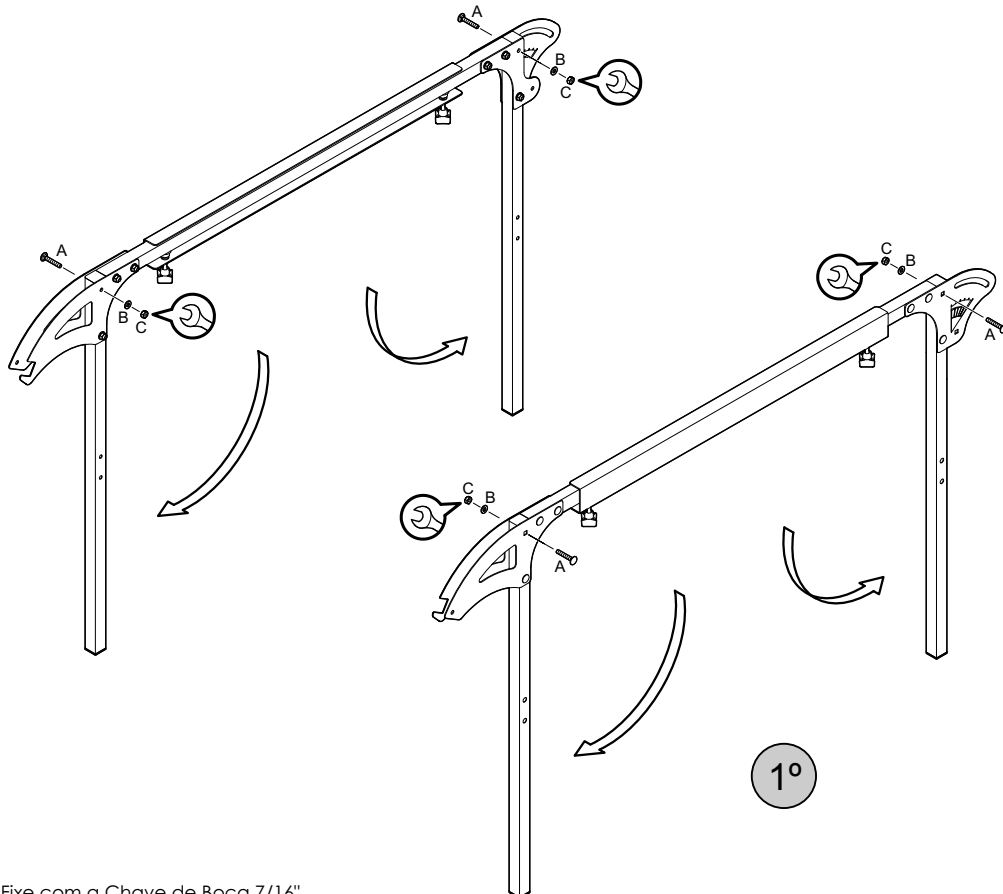





TABLE TOP 100

Montagem

Mako®



A	 1/4" x 1.1/2"
B	 M7
C	 1/4" x 7/16"

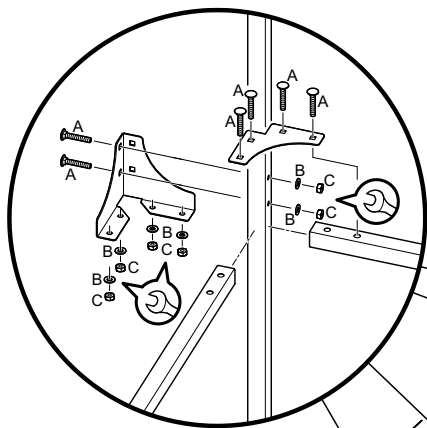
Parafuso Francês
Qtd. de peças: 04

Arruela Lisa
Qtd. de peças: 04

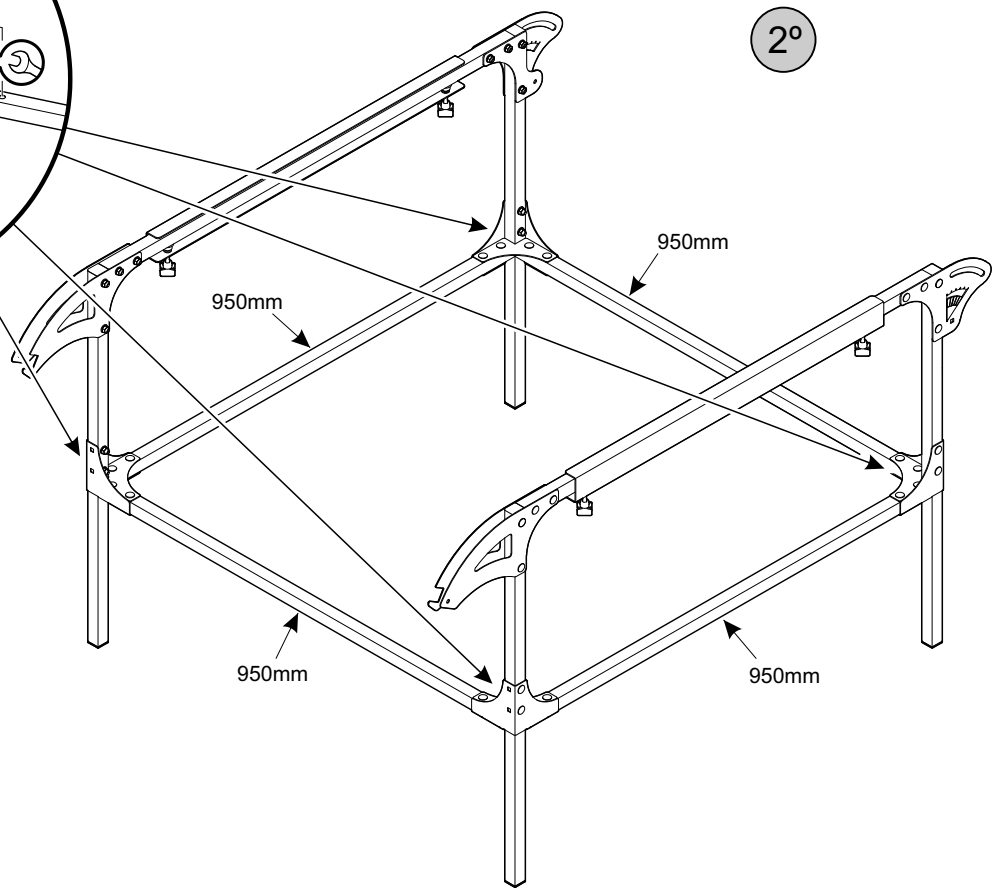
Porca Sextavada
Qtd. de peças: 04



Fixe com a Chave de Boca 7/16"
que acompanha o produto



2°

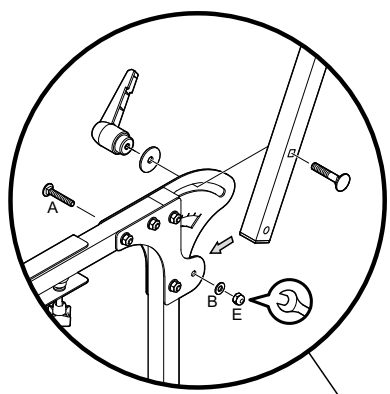


A	
1/4" x 1.1/2"	
B	
M7	
C	
1/4" x 7/16"	

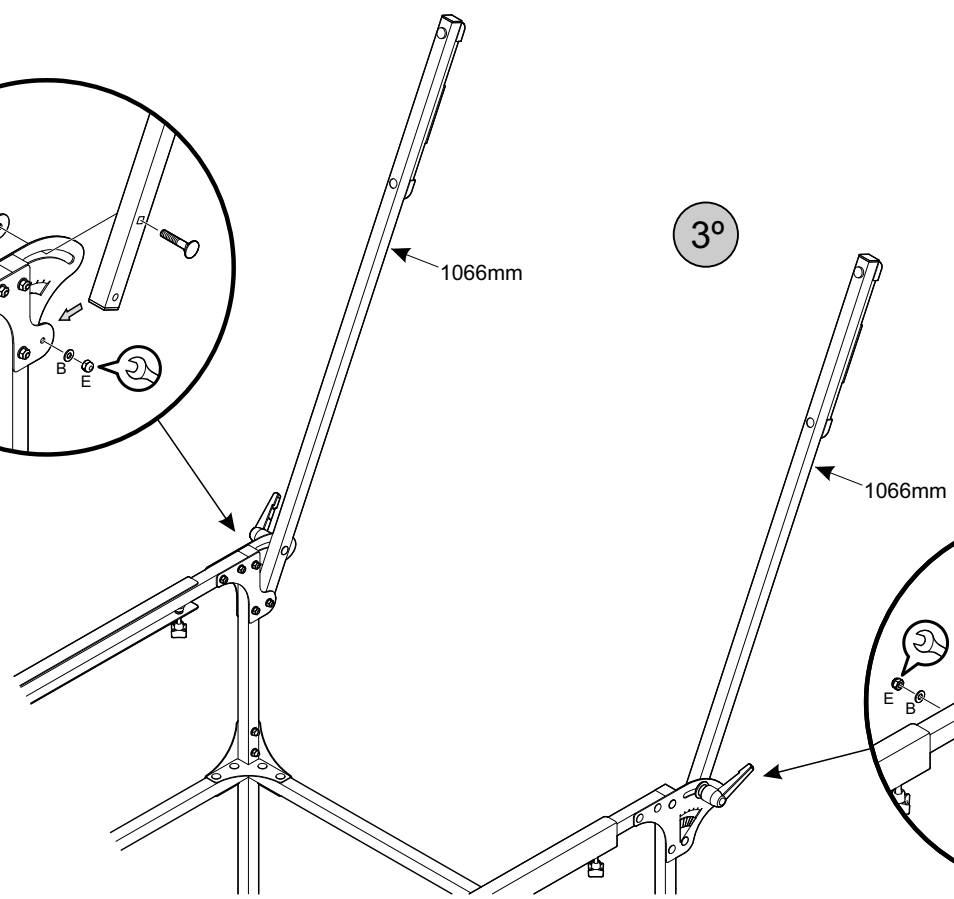
Parafuso Francês
Qtd. de peças: 24

Arruela Lisa
Qtd. de peças: 24

Porca Sextavada
Qtd. de peças: 24



3°

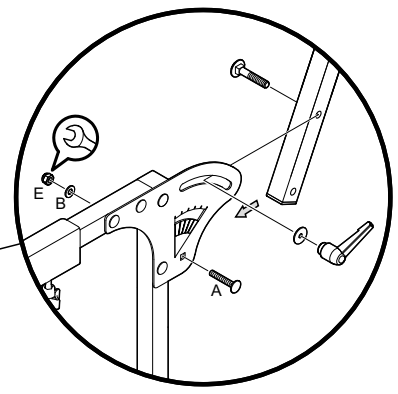


A	
1/4" x 1.1/2"	
B	
M7	
E	
1/4" x 7/16"	

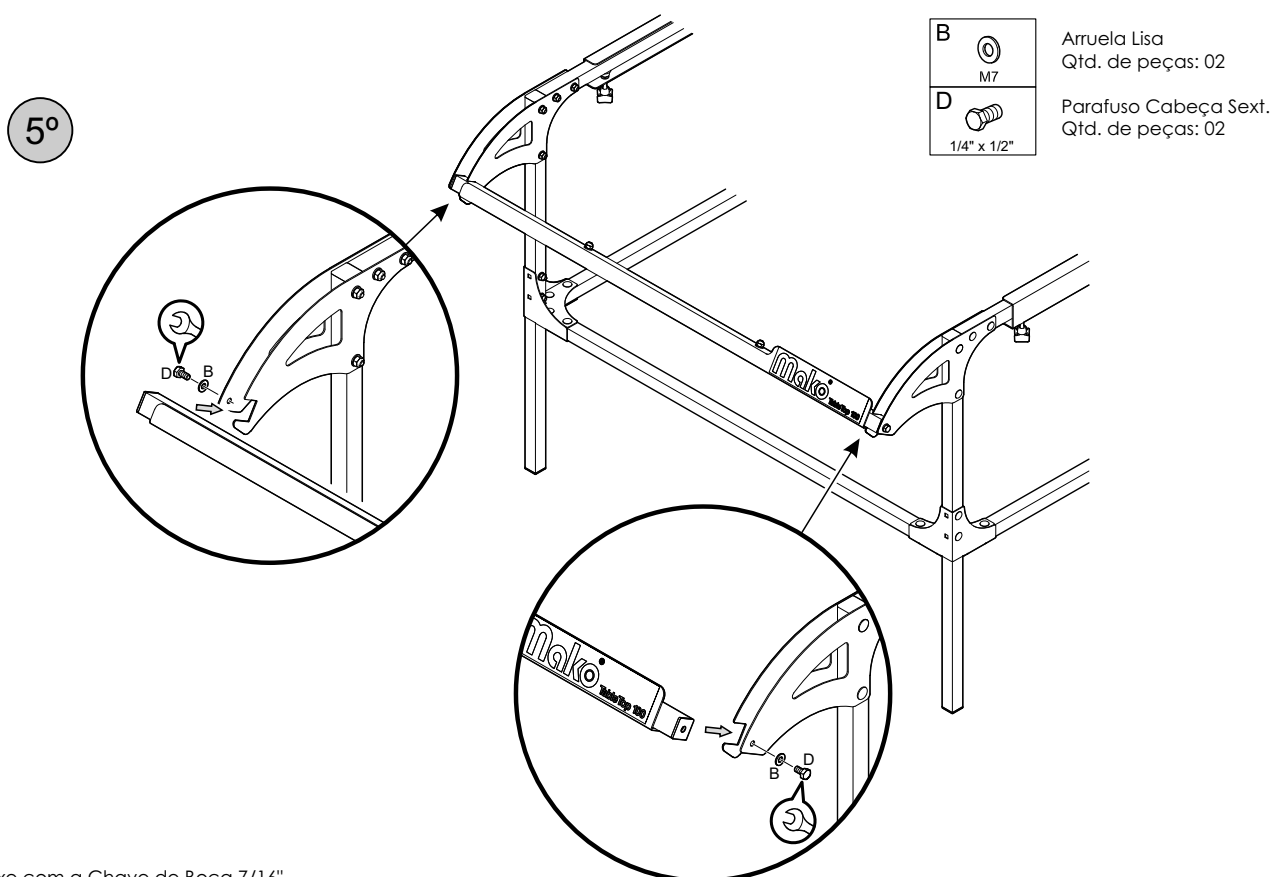
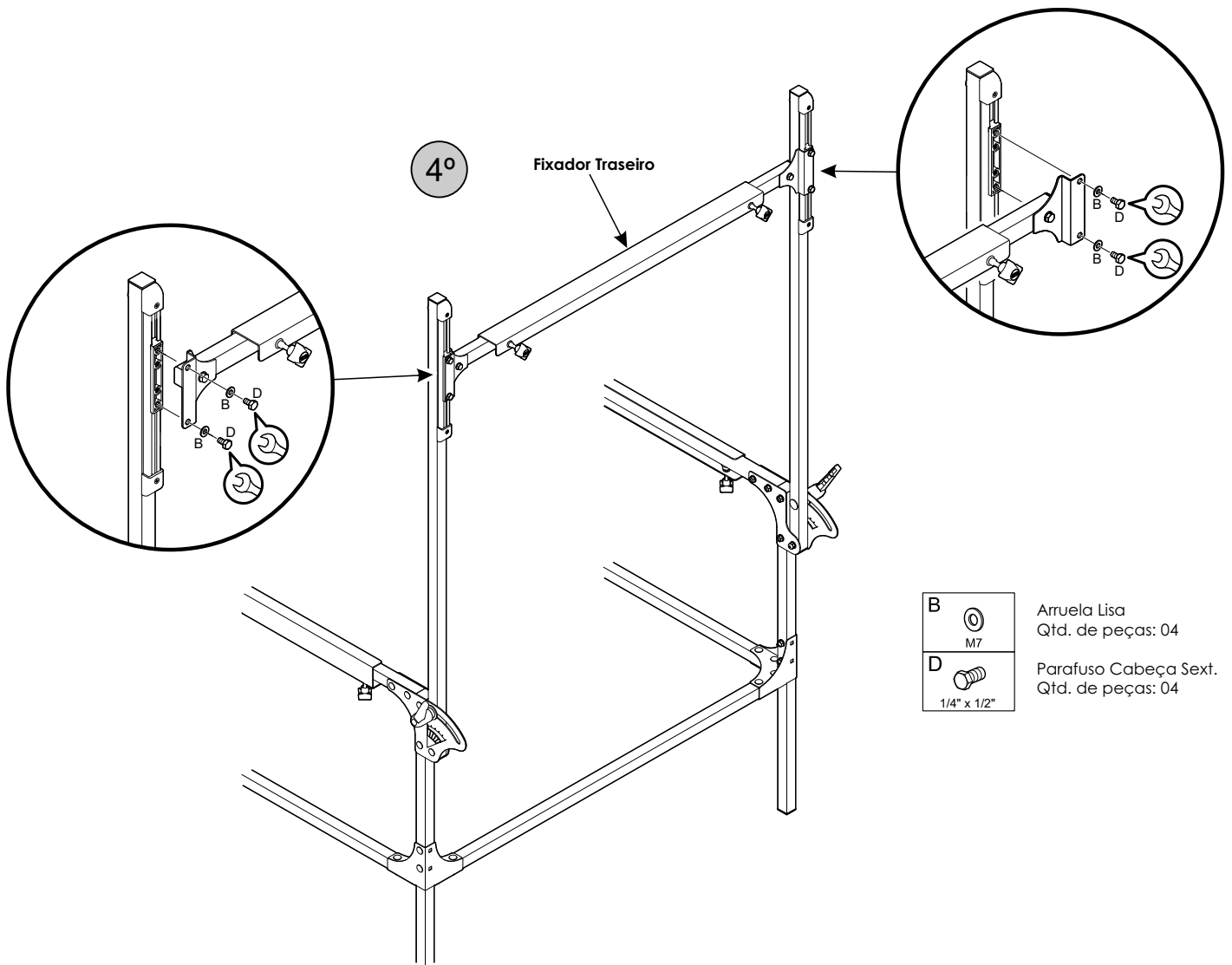
Parafuso Francês
Qtd. de peças: 02

Arruela Lisa
Qtd. de peças: 02

Porca Sextavada AT
Qtd. de peças: 02



Fixe com a Chave de Boca 7/16" que acompanha o produto



Fixe com a Chave de Boca 7/16" que acompanha o produto

Chapa Plástica para Fundo Infinito

Fixador Traseiro

6°

Comece a instalação da **Chapa Plástica para Fundo Infinito** encaixando-a no **Fixador Frontal**. Em seguida encaixe-a no **Fixador Traseiro**.

Fixador Frontal

Fixador Lateral

Manopla de Fixação

Manopla de Fixação

Manopla de Fixação

Manopla de Fixação

Fixador Lateral

7°

Termine a instalação da **Chapa Plástica para Fundo Infinito** encaixando os **Fixadores Laterais**. Aperte as **Manoplas de Fixação** para concluir a operação.