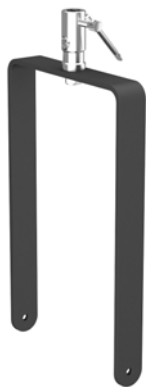


ITENS INCLUSOS



Cabo AC tripolar com 3,5m

ITENS OPCIONAIS



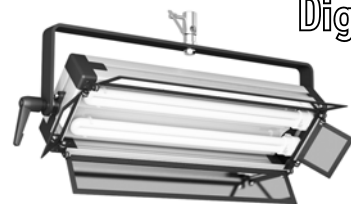
Yoke Vertical 2x55



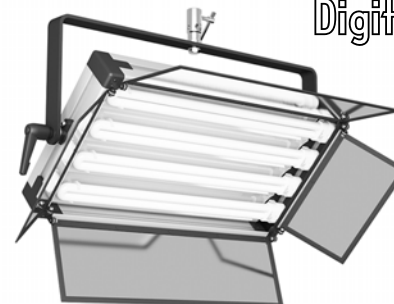
Sargento C Clamp

DIGITAL LIGHT

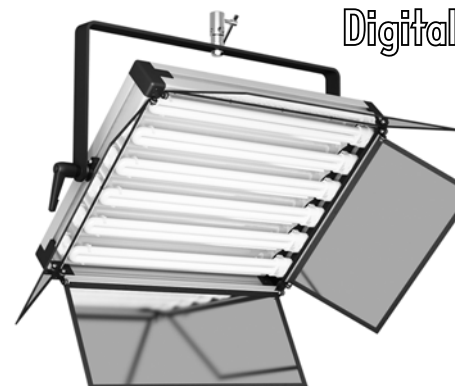
Manual de Instruções



Digital Light
2x55



Digital Light
4x55



Digital Light
6x55



Mako[®]

Mako Indústria e Comércio de Equipamentos Fotográficos Ltda.
Rua Antonio José Correa, 78 - CEP 83880-000 - Rio Negro-PR
Tel.: (47) 3641 6888 - Fax: (47) 3642 2424
E-mail: sac@mako.com.br - www.mako.com.br

Mako[®]

PARTES DO ILUMINADOR

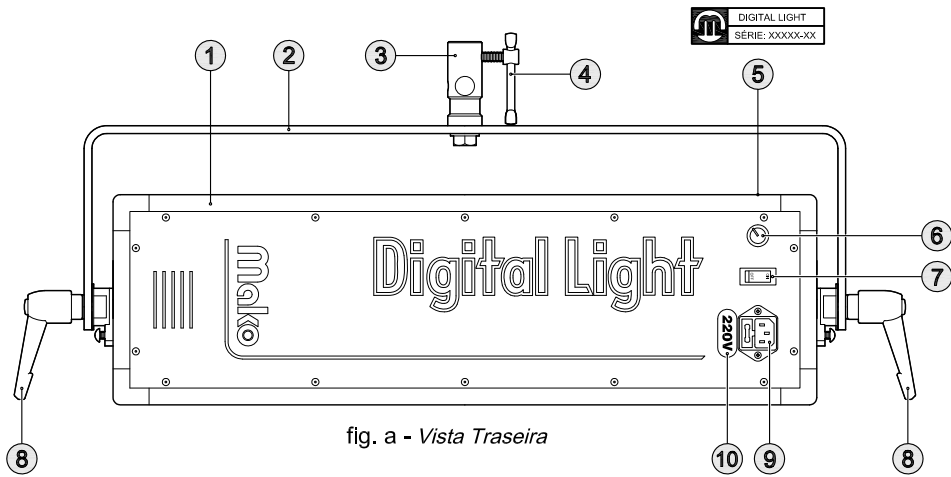


fig. a - Vista Traseira

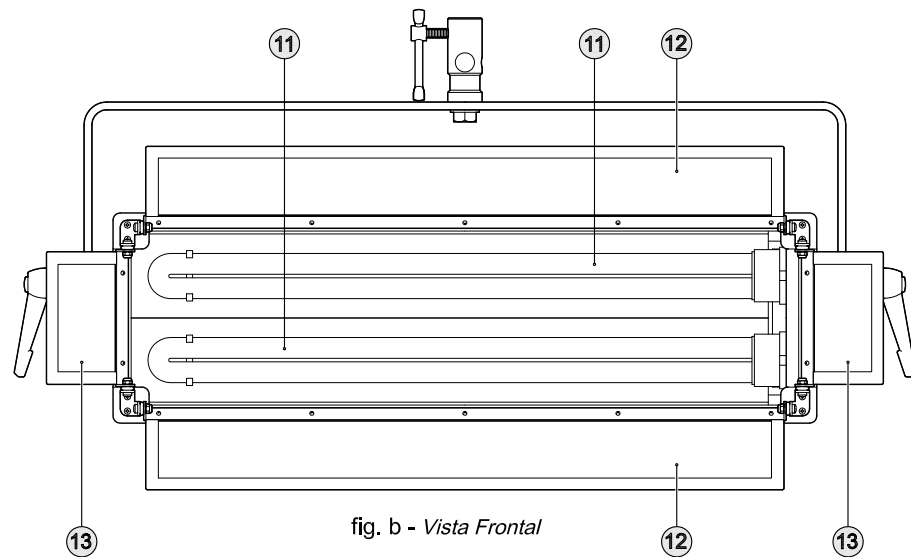
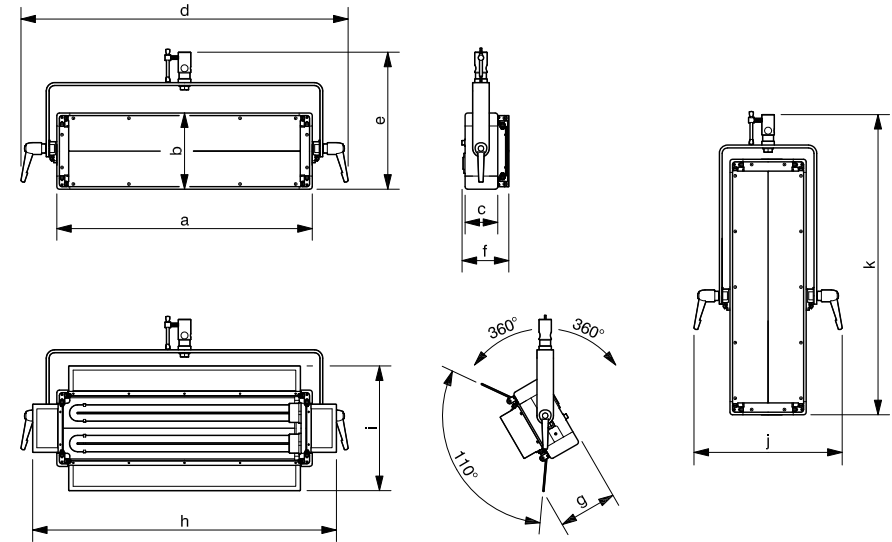


fig. b - Vista Frontal

- 1 - Caixa do Iluminador.
- 2 - Estrutura do Yoke.
- 3 - Pino de encaixe Ø1.1/8" do Yoke.
- 4 - Manipulo T M8 do Yoke.
- 5 - Etiqueta com número de série.
- 6 - Knob para ajuste da intensidade da luz (modelos com Dimmer).
- 7 - Interruptor Liga/Desliga.
- 8 - Alavanca de ajuste da inclinação do iluminador
- 9 - Conector Tripolar de ligação a rede elétrica com porta-fusível. *"Inclusos dois fusíveis, sendo um reserva"*
- 10 - Etiqueta indicadora da Voltagem 110 ou 220V.
- 11 - Lâmpada.
- 12 - Aba Maior espelhada.
- 13 - Aba Menor espelhada.

DIMENSÕES:



	Digital Light 2x55	Digital Light 4x55	Digital Light 6x55
a	585	585	585
b	175	315	455
c	75	75	75
d	750	750	750
e	mín.	295	395
	máx.	327	550
f	107	107	107
g	135	175	215
h	700	810	900
i	285	540	795
j	340	480	620
k	mín.	680	680
	máx.	925	925

unidade: (mm)

ESPECIFICAÇÕES

	Lâmpada	IRC	Base	Cor (°K)	Watts	vida útil
Warm White	Dulux® 55W 32-930	≥ 95	2G11	3.200	55	10.000 horas
Daylight	Dulux® 55W 12-950	≥ 95	2G11	5.500	55	10.000 horas

A marca DULUX® é de propriedade do fabricante OSRAM.

ÍNDICE DE EFICIÊNCIA PARA AS LUMINÁRIAS DIGITAL LIGHT			
Modelo	Distância (m)	Lux (Lx)	Footcandle (Fc)
Digital Light 2x55 Iluminador Fluorescente com alto desempenho de cores e estabilidade de luz Potência: 110W Voltagem: 110 ou 220V	1	2600	240
	2	775	72
	3	427	39
	4	264	24
Digital Light 4x55 Iluminador Fluorescente com alto desempenho de cores e estabilidade de luz Potência: 220W Voltagem: 110 ou 220V	1	7200	669
	2	1840	171
	3	900	83
	4	590	54
Digital Light 6x55 Iluminador Fluorescente com alto desempenho de cores e estabilidade de luz Potência: 330W Voltagem: 110 ou 220V	1	8900	827
	2	2600	240
	3	1360	126
	4	790	73

Obs. Medidas obtidas com barndoors espelhado.

1Lx = 0,0929Fc

1Fc = 10,76Lx

PESO

Digital Light 2x55: 4400g

Digital Light 4x55: 6400g

Digital Light 6x55: 8550g

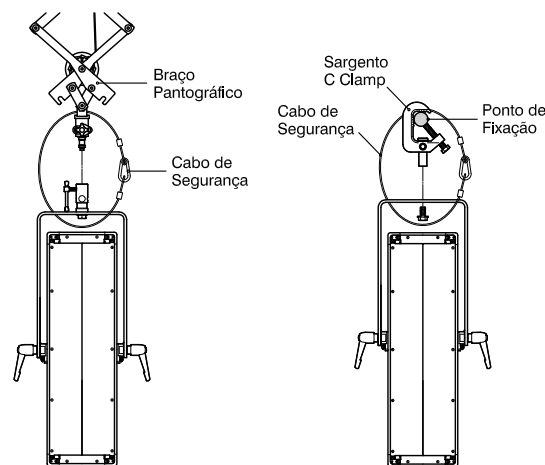
CARACTERÍSTICAS

- Modelos com 2, 4 ou 6 lâmpadas de 55W.
- Temperatura de cor de 3.200K ou 5.500K.
- Construída em alumínio extrusado.
- Luz fluorescente flicker free.
- Alto Índice de Reprodução de Cores ≥ (IRC 95).

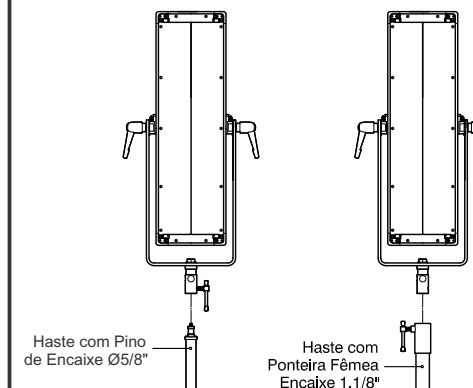
Modelo	Voltagem / Código	Voltagem / Código
Kit Digital Light 2x55 Daylight	110V / PF00681-001	220V / PF00681-002
Kit Digital Light 2x55 Daylight com Dimmer	110V / PF00682-001	220V / PF00682-002
Kit Digital Light 2x55 Warm White	110V / PF00687-001	220V / PF00687-002
Kit Digital Light 2x55 Warm White com Dimmer	110V / PF00688-001	220V / PF00688-002
Kit Digital Light 4x55 Daylight	110V / PF00679-001	220V / PF00679-002
Kit Digital Light 4x55 Daylight com Dimmer	110V / PF00680-001	220V / PF00680-002
Kit Digital Light 4x55 Warm White	110V / PF00685-001	220V / PF00685-002
Kit Digital Light 4x55 Warm White com Dimmer	110V / PF00686-001	220V / PF00686-002
Kit Digital Light 6x55 Daylight	110V / PF00677-001	220V / PF00677-002
Kit Digital Light 6x55 Daylight com Dimmer	110V / PF00678-001	220V / PF00678-002
Kit Digital Light 6x55 Warm White	110V / PF00683-001	220V / PF00683-002
Kit Digital Light 6x55 Warm White com Dimmer	110V / PF00684-001	220V / PF00684-002

EXEMPLOS DE FIXAÇÃO

AÉREA



EM TRIPÉS



ATENÇÃO!

Nesta forma de fixação use sempre o Cabo de Segurança

Para este tipo de fixação retire e substitua os itens ③ e ④ fig. 1 pelo Sargento C Clamp.

CONECTANDO O EQUIPAMENTO

- Conecte o *Cabo AC Tripolar* ao *Conector Tripolar* do Iluminador.
- Conecte o *Plug do Cabo AC Tripolar* em uma *Tomada de Rede Elétrica* (fig. c).

ATENÇÃO!

Antes de plugar certifique-se de que o Iluminador e a tomada de rede elétrica tenham a mesma Voltagem.

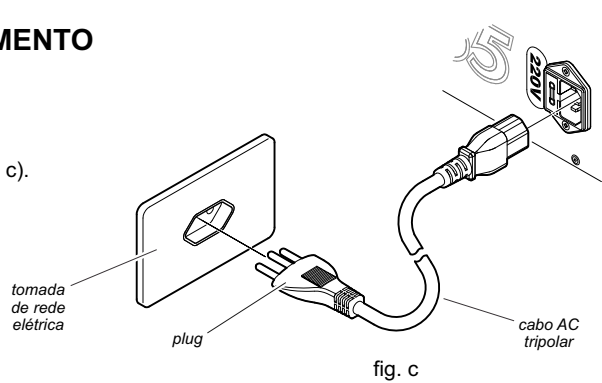


fig. c

SUBSTITUINDO O FUSÍVEL

Se as lâmpadas do Iluminador não acenderem quando o interruptor Liga/Desliga for acionado verifique o estado do fusível.

- Retire o *Porta-Fusível* do *Conector Tripolar*
- Retire o *Fusível*. Se o seu filamento estiver rompido, descarte-o e substitua-o pelo *fusível reserva* (fig. d).

ATENÇÃO!

Antes de retirar o porta-fusível do conector tripolar, certifique-se de que o Iluminador esteja desconectado da rede elétrica.

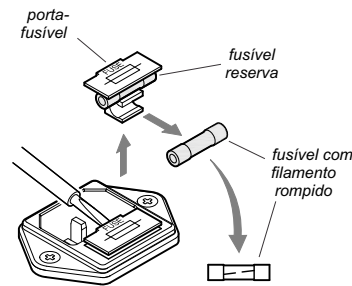


fig. d

SUBSTITUINDO LÂMPADAS

- Com o Iluminador desligado, desconecte a base da lâmpada a ser substituída do soquete (fig. e).
- Solte da abraçadeira a outra extremidade da lâmpada (fig. f).
- Instale a outra lâmpada, primeiro encaixando a extremidade na abraçadeira e em seguida conecte a sua base no soquete.

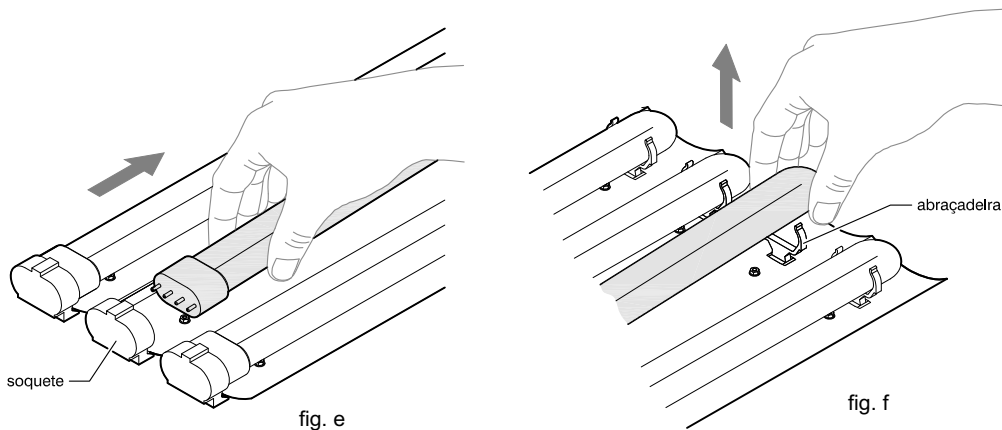


fig. e

fig. f

SUBSTITUINDO O YOKE

- Com o auxílio de uma chave philips, retire o *Parafuso a*, retire também o *Limitador b* (fig. g).
- Repita o passo anterior no lado oposto.
- Com auxílio de uma chave fenda, solte os dois parafusos do deslizante e retire o *Yoke*. (fig. h)

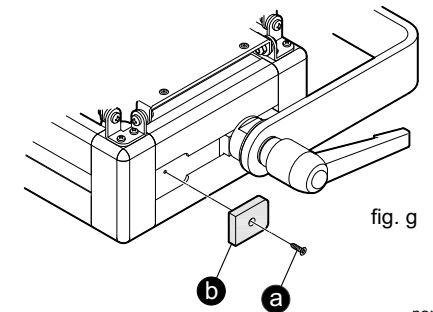


fig. g

chave philips chave fenda

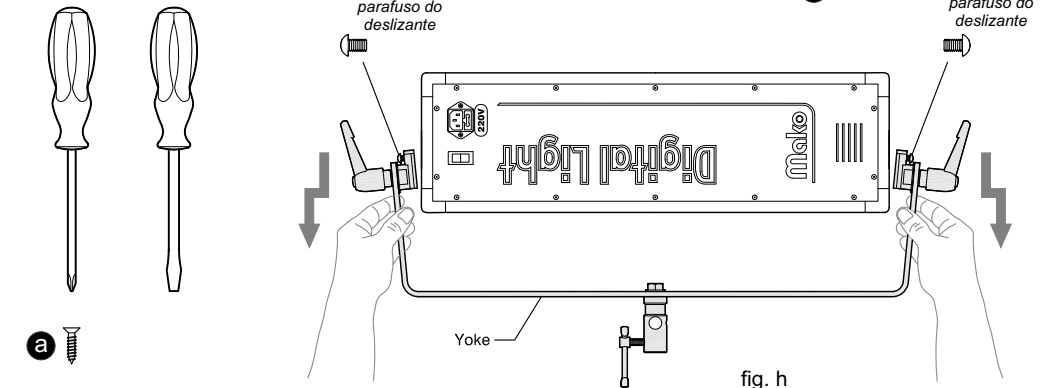


fig. h

- Monte no Novo Yoke: o *Deslizante c*, a *Arruela Metálica Grande d*, a *Arruela Metálica Pequena e* e a *Alavanca Trava Fêmea f*.
- Com o auxílio de uma chave philips, retire o *Parafuso a*, retire também o *Limitador b*.
- Repita o passo anterior no lado oposto.
- Encaixe o *Yoke* na caixa do Iluminador.
- Fixe o *Limitador b* e o *Parafuso a*.
- Repita o passo anterior no lado oposto (fig. i).

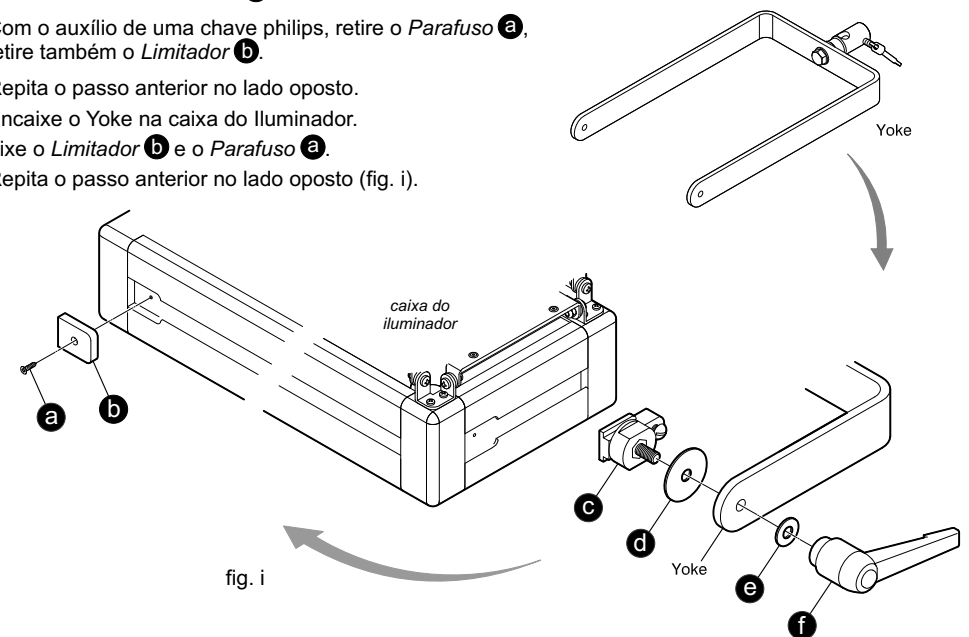


fig. i