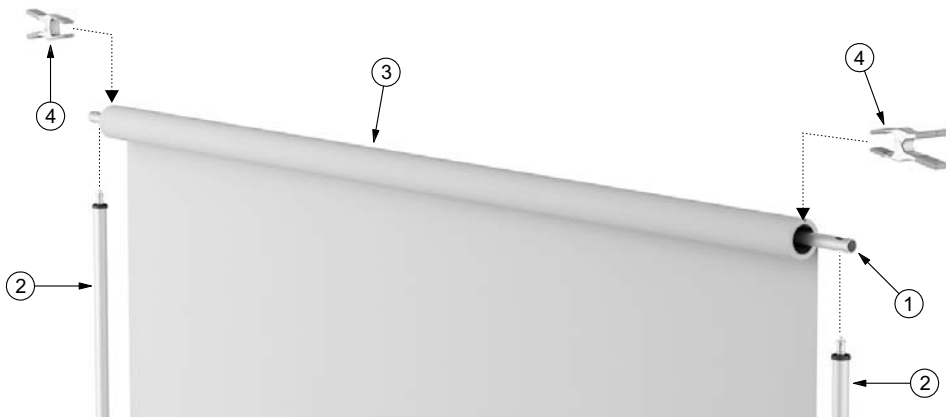


- Introduza a Haste OneClic montada ① no furo central do Rolo de Fundo ③, obs: *Rolo de Fundo não incluso no Kit.*
- Encaixe os "Pinos 5/8" de cada Tripé Medium ② nos furos oblongos de cada extremidade da Haste OneClic ①
- Desenrole o Rolo de Fundo ③ no comprimento desejado e prenda-o utilizando as Pinças pony Spring 2" ④



KIT MONTADO



manual de instruções

- Haste OneClic 3m
- Haste OneClic 2m
- Extensão OneClic 1m

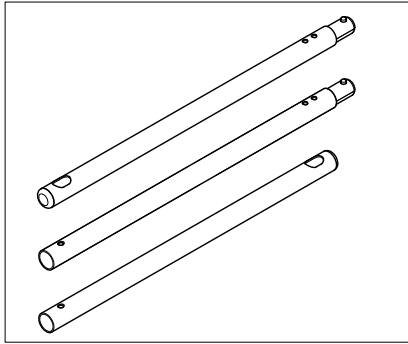


Mako Indústria e Comércio de Equipamentos Fotográficos Ltda.
 Rua Antonio José Correa, 78 - CEP83880-000 - Rio Negro-PR
 Tel.: (47) 3641 6888 - Fax: (47) 3642 2424
 e-mail: sac@mako.com.br - www.mako.com.br

REV. 02 - AGO / 14



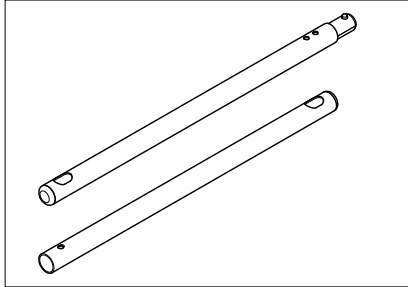
MODELOS



Haste OneClic 3m

Composto por 3 peças de 1 metro cada em alumínio com tratamento anodizado.

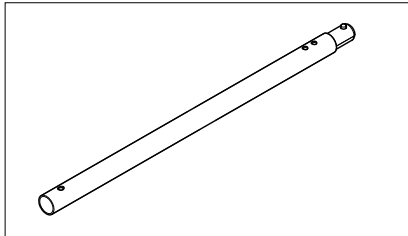
código: PF00927-100
peso: 1065g



Haste OneClic 2m

Composto por 2 peças de 1 metro cada em alumínio com tratamento anodizado.

código: PF00968-100
peso: 690g



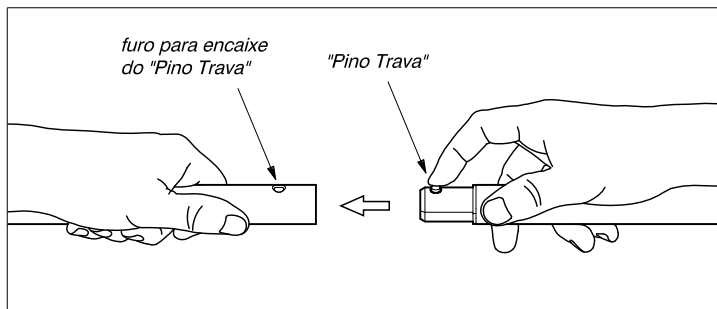
Extensão OneClic 1m

Em alumínio com tratamento anodizado, é utilizada para aumentar o comprimento da *Haste OneClic 2m* e *Haste OneClic 3m*. Utilize várias Extensões até conseguir o tamanho desejado.

código: PF00944-100
peso: 375g

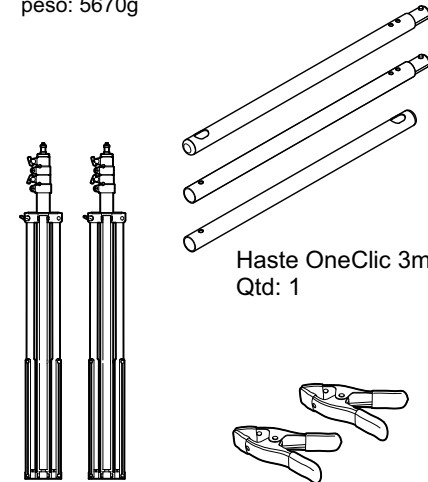
MONTAGEM

- Encaixe a extremidade *Macho* de uma das peças na extremidade *Fêmea* de outra peça conforme a figura abaixo. A união estará pronta e segura quando se ouvir um "Clic" que indica que o "Pino Trava" encaixou no furo de alojamento.



Kit para Fundo com Tripés e Haste OneClic 3m

código: PF00928
peso: 5670g



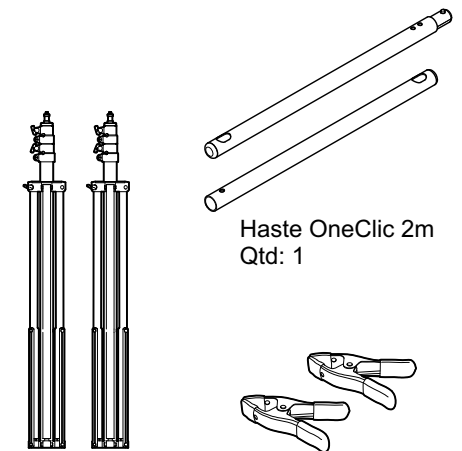
Tripé Medium
Qtd: 2

Haste OneClic 3m
Qtd: 1

Pinça Pony Spring 2"
Qtd: 2

Kit para Fundo com Tripés e Haste OneClic 2m

código: PF00992
peso: 5390g



Tripé Medium
Qtd: 2

Haste OneClic 2m
Qtd: 1

Pinça Pony Spring 2"
Qtd: 2

MONTAGEM DOS KITS

- Para a montagem dos Kits descritos acima proceda da seguinte maneira:
 - Arme os dois Tripés Medium, (*figura abaixo*) mantendo uma distância entre eles de 2m ou 3m de acordo com o comprimento da Haste OneClic.

