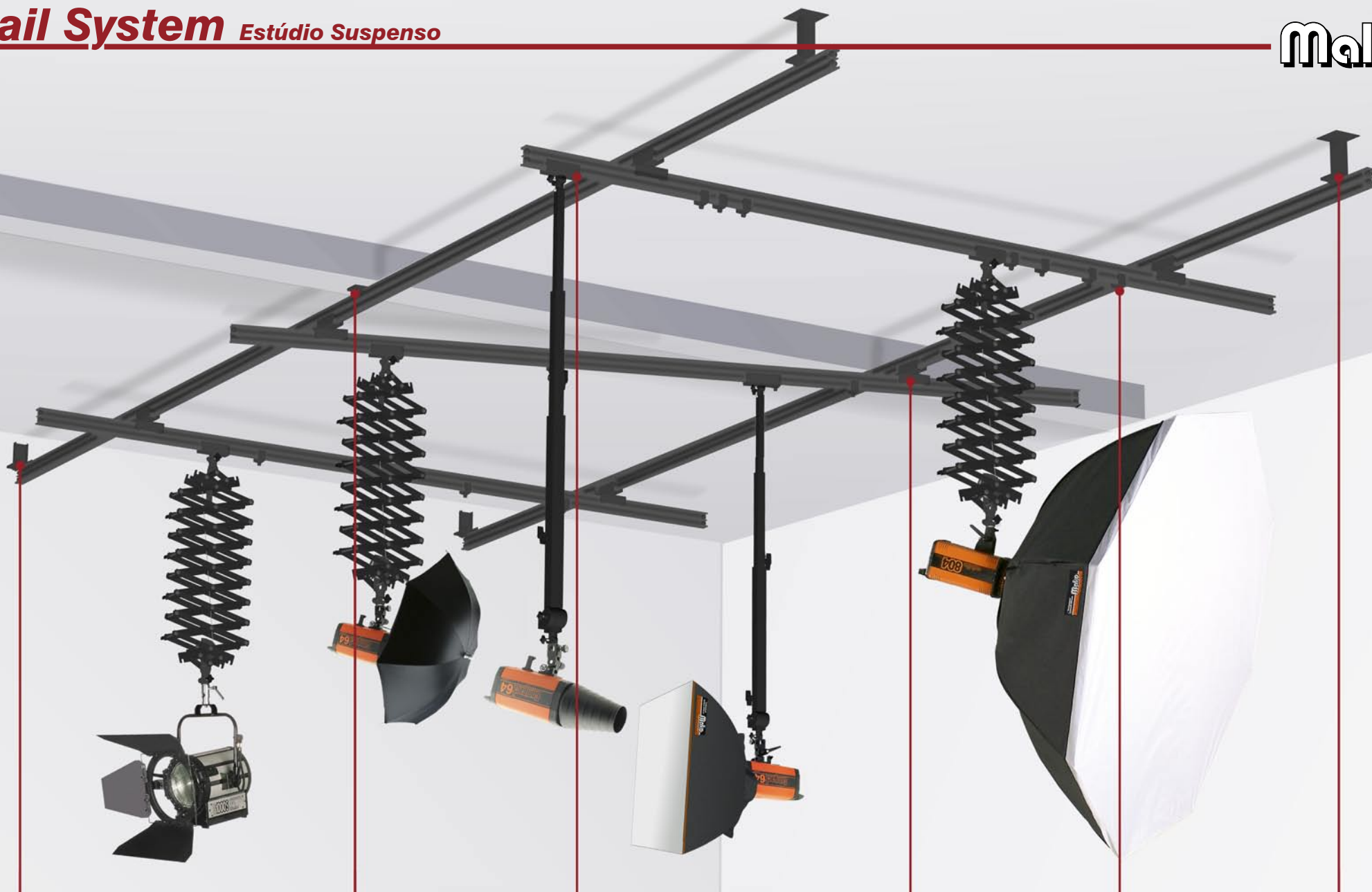


Rail System

Estúdio Suspenso

Mako[®]



01784

Suporte Fixo RS para Parede

Para fixar os trilhos à parede.



01209

Suporte Fixo RS para Teto

Para fixar os trilhos ao teto.



01211

Carrinho Simples RS

Possui pino Ø5/8" para encaixe de acessórios.



01212

Carrinho Duplo RS

Usado para interligar os trilhos fixos aos trilhos móveis.



01785

Carrinho Passa-cabos RS

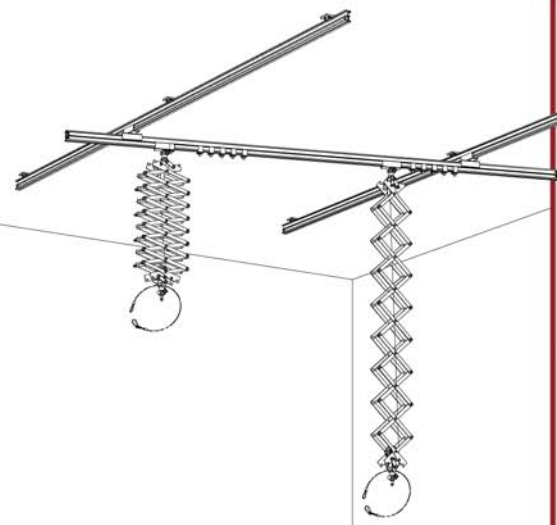
Para suspender os cabos de força junto aos trilhos.



01783

Suporte Fixo Longo RS para Teto

Usado para fixar os trilhos ao teto.



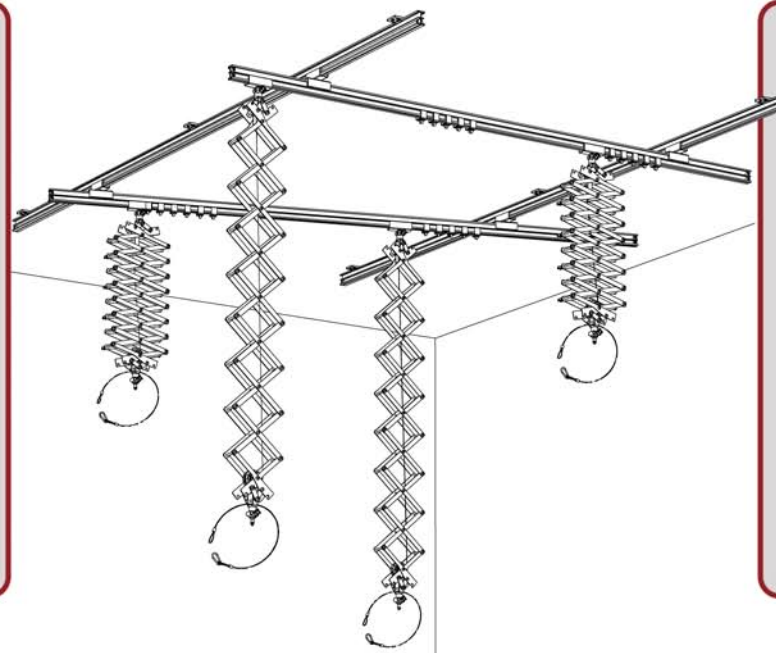
01216

Kit Rail System 2030

Kit completo para pequenos estúdios.

Composição:

- 3 Trilhos RS com 2m de comprimento (dois fixos e um móvel)
- 2 Braços Pantográficos RS (0,40~2m)
- 2 Kits Fim-de-curso RS (4 peças cada kit)
- 4 Suportes Fixos RS para teto
- 4 Carrinhos Passa-cabos RS
- 2 Carrinhos Simples RS
- 2 Carrinhos Duplos RS
- 4 Cabos de Segurança RS



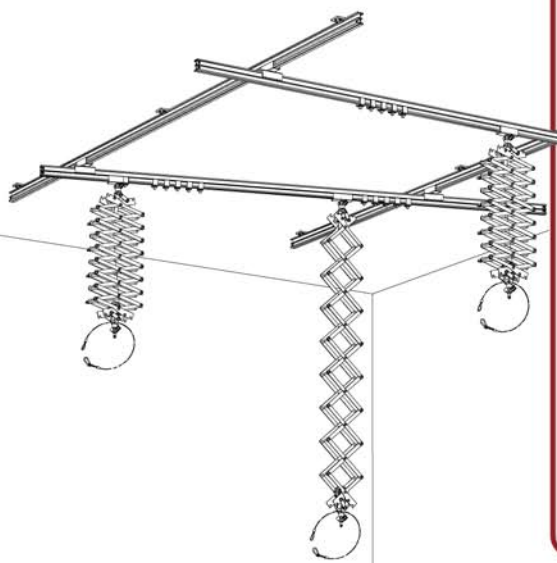
01218

Kit Rail System 3040

Kit completo para estúdios médios.

Composição:

- 4 Trilhos RS com 3m de comprimento (dois fixos e dois móveis)
- 2 Braços Pantográficos RS (0,40~2m)
- 2 Braços Pantográficos RS (0,50~2,8m)
- 3 Kits Fim-de-curso RS (4 peças cada kit)
- 6 Suportes Fixos RS para teto
- 10 Carrinhos Passa-cabos RS
- 4 Carrinhos Simples RS
- 4 Carrinhos Duplos RS
- 8 Cabos de Segurança RS



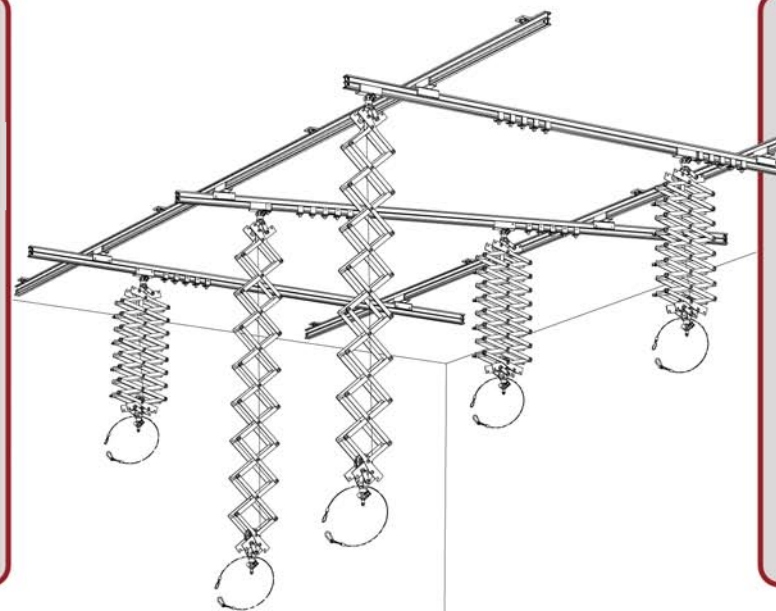
01217

Kit Rail System 3030

Kit completo para pequenos estúdios.

Composição:

- 2 Trilhos RS com 3m de comprimento (fixos)
- 2 Trilhos RS com 2m de comp. (móveis)
- 3 Braços Pantográficos RS (0,40~2m)
- 3 Kits Fim-de-curso RS (4 peças cada kit)
- 6 Suportes Fixos RS para teto
- 8 Carrinhos Passa-cabos RS
- 3 Carrinhos Simples RS
- 4 Carrinhos Duplos RS
- 6 Cabos de Segurança RS



01219

Kit Rail System 4050

Kit completo para grandes estúdios.

Composição:

- 2 Trilhos RS com 5m de comprimento (fixos)
- 3 Trilhos RS com 3m de comp. (móveis)
- 3 Braços Pantográficos RS (0,40~2m)
- 2 Braços Pantográficos RS (0,50~2,8m)
- 4 Kits Fim-de-curso RS (4 peças cada kit)
- 8 Suportes Fixos RS para teto
- 12 Carrinhos Passa-cabos RS
- 5 Carrinhos Simples RS
- 6 Carrinhos Duplos RS
- 10 Cabos de Segurança RS

01204 - 1m

01205 - 2m

01206 - 3m

01779 - 4m

01207 - 5m

Trilho RS

Perfil em alumínio fornecido em peças de 1, 2, 3, 4 e 5 metros, com acabamento natural ou preto.



01204

Cabo de Segurança RS

Cabo de aço com mosquetão de engate rápido. Usado para prevenir quedas, ligando o equipamento ao suporte ou o suporte ao trilho. Tamanho aproximado: 80cm.



01214 - 0,40~2m

01541 - 0,50~2,8m

01542 - 0,57~3,8m

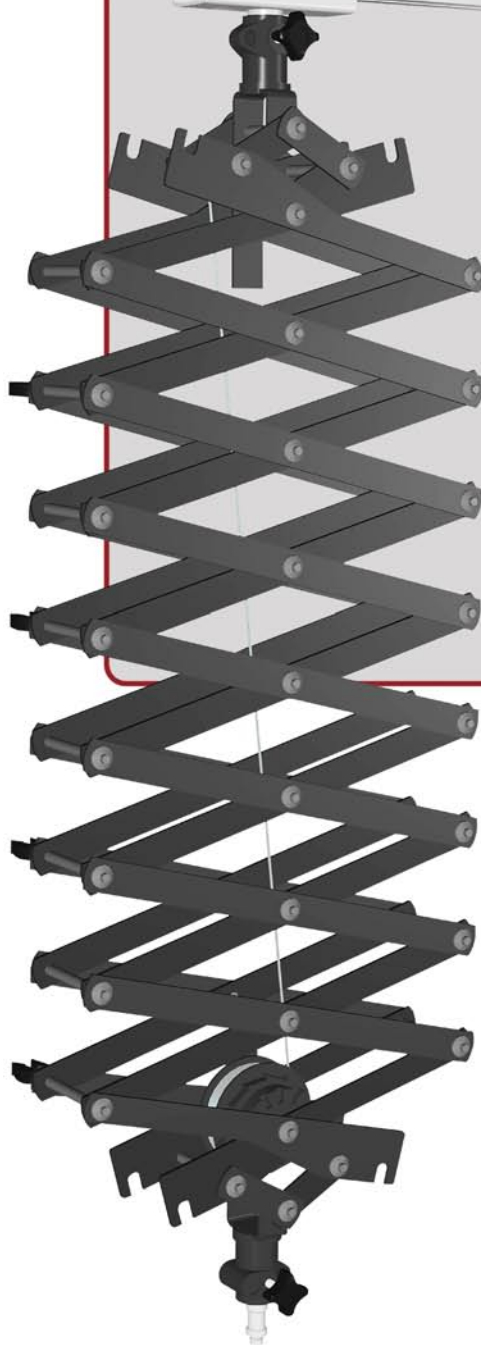
Braço Pantográfico RS

Suporte articulado, expansível e retrátil para manejo e sustentação de equipamentos leves e pesados.

Possui encaixe para pino 5/8" em ambas as extremidades, trava de segurança nos encaixes e regulação de fricção da catraca para diferentes cargas (0~12Kg).

Acompanha pino 5/8" duplo e chave para regulação da catraca.

Disponível em 3 tamanhos.



01213

Braço Telescópico RS

Suporte telescópico para manejo e sustentação de equipamentos leves e pesados. Possui acionamento por catraca com fricção para deslize suave.

Possui encaixe para pino 5/8".



01642 - 1,80m

01643 - 2,70m

Haste Telescópica RS

Suporte telescópico para manejo e sustentação de equipamentos leves (flashes auxiliares).

Possui encaixe para pino 5/8".



01209

Suporte Fixo RS para Teto

Usado para fixar os trilhos ao teto.



01208

Kit Fim-de-curso RS

Terminais para trilho. Evita que os trilhos móveis se soltem ao chegar no fim do curso do trilho fixo, evita também a queda dos suportes de equipamentos do trilho móvel.



01782

Suporte Fixo Duplo RS

Usado para interligar dois trilhos fixos.



01784

Suporte Fixo RS para Parede

Usado para fixar os trilhos à parede.



01783

Suporte Fixo Longo RS

Usado para fixar os trilhos ao teto na presença de vigas que impeçam a aproximação do trilho junto ao teto, ou abaixo de forros de gesso fixando os trilhos na estrutura do teto.



01785

Carrinho Passa-cabos RS

Para suspender os cabos de força dos equipamentos junto aos trilhos.



01211

Carrinho Simples RS

Carrinho deslizando para trilho, possui pino 5/8" para encaixe de equipamentos.



01212

Carrinho Duplo RS

Carrinho deslizando para dois trilhos, usado para ligar os trilhos móveis aos trilhos fixos.



01781

Carrinho Simples RS com Freio

Carrinho deslizando com freio de ação constante, sendo necessário desativá-lo por meio de alça para movimentar o carrinho. Possui pino 5/8".



01780

Kit para emenda de Trilhos RS

Usado para alongar trilhos emendando duas ou mais seções.

Mako[®]

Mako Indústria e Comércio de Equipamentos Fotográficos Ltda.
Rua Antonio José Correa, 78 • CEP 83880-000 • Rio Negro-PR

Tel: (47) 642 3888 • Fax: (47) 642 2424 • eMail: vendas@mako.com.br

www.mako.com.br