

TABLE TOP 100

Manual de Montagem

Termo de Garantia

A Mako Indústria e Comércio de Equipamentos Fotográficos Ltda. nos limites fixados neste certificado, assegura como fabricante ao Comprador (consumidor) do produto a seguir identificado, garantia contra qualquer defeito de fabricação em sua estrutura metálica, apresentado no prazo de 365 dias, contados a partir da data de emissão da nota fiscal ao primeiro consumidor.

Limita-se a responsabilidade da MAKO Indústria e Comércio de Equipamentos Fotográficos Ltda. em substituir as peças defeituosas do produto, desde que seu técnico credenciado constate a falha em condições normais de uso. A presente garantia ficará sem efeito se o produto sofrer qualquer dano provocado por acidente, agentes de natureza, estocagem inadequada, uso em desacordo com o Manual de Instruções, bem como por defeito oriundo de caso fortuito ou força maior.

Obriga-se a Mako Indústria e Comércio de Equipamentos Fotográficos Ltda. a prestar os serviços tanto gratuitos quanto remunerados, exclusivamente nas localidades nas quais mantenha oficinas de serviços próprias ou devidamente autorizadas. O Comprador (consumidor) residente em outra localidade será pois, o único responsável pelas despesas e riscos de transporte, se ida e volta do aparelho à oficina MAKO mais próxima. Se o produto for transferido no período de garantia, esta ficará cedida de pleno direito, continuando em vigor até a expiração de seu prazo, contado da data de aquisição pelo primeiro Comprador (consumidor).

A presente garantia será válida, se apresentada juntamente com a Nota Fiscal a cada solicitação de Prestação de Serviços e Conserto.

Obs.: A chapa plástica possui garantia de 90 dias, dentro das mesmas condições descritas acima.

Atenção! Evite a exposição da chapa plástica ao sol, este elemento podera se deteriorar pela ação dos raios U.V.



REV. 01 - SET/15



Mako Indústria e Comércio de Equipamentos Fotográficos Ltda.
Rua Antonio José Correa, 78 | CEP 83880-000 | Rio Negro-PR
Tel.: 47 3641 6888 | e-Mail: vendas@mako.com.br



1 Utilize os elementos de fixação **A**, **B** e **C** para unir a **Lateral D** (1) com duas **Barras Transversais** (3) e a **Lateral E** (2). **Com a Chave de boca 7/16"** que acompanha o produto dê firmeza ao conjunto.
 Obs.: Se a Table Top 100 está sendo adquirida juntamente com o Kit Tubos para Table Top 100, siga o passo nº 1 da página 5.

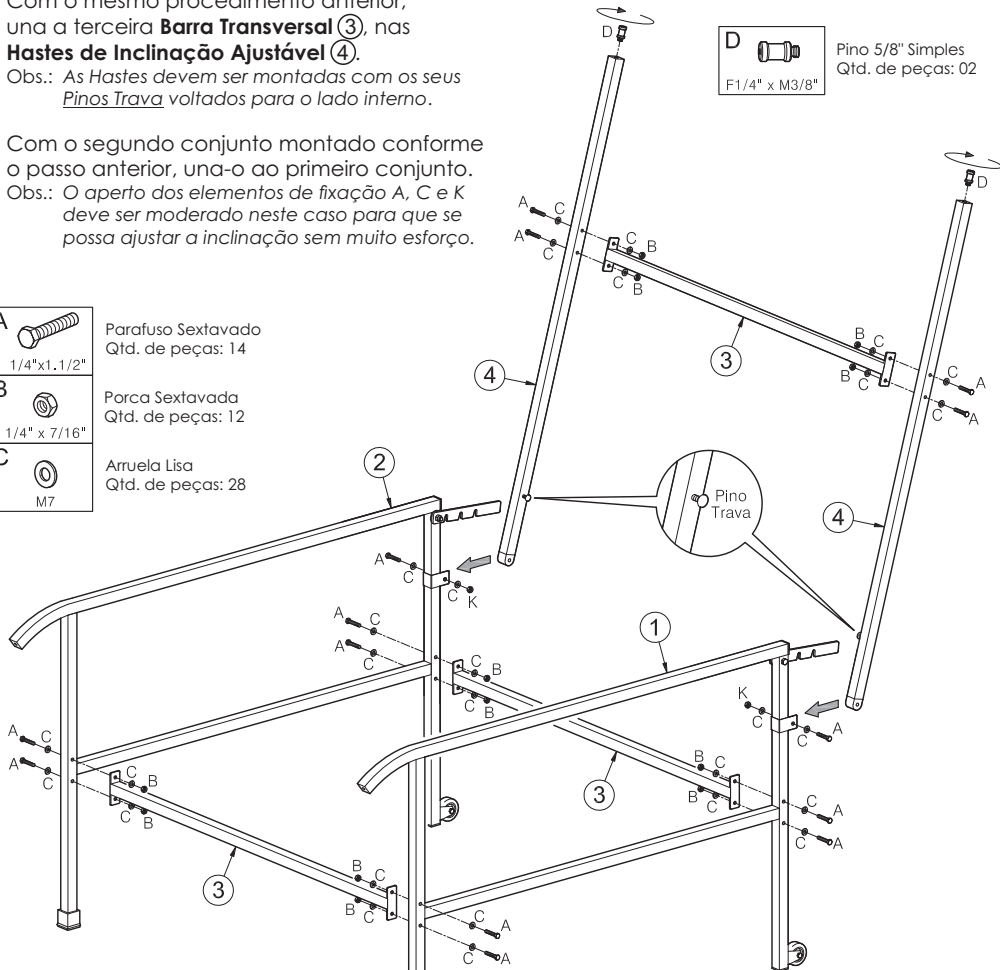
2 Com o mesmo procedimento anterior, una a terceira **Barra Transversal** (3), nas **Hastes de Inclinação Ajustável** (4).
 Obs.: As Hastes devem ser montadas com os seus Pinos Trava voltados para o lado interno.

3 Com o segundo conjunto montado conforme o passo anterior, una-o ao primeiro conjunto.
 Obs.: O aperto dos elementos de fixação **A**, **C** e **K** deve ser moderado neste caso para que se possa ajustar a inclinação sem muito esforço.

- A** Parafuso Sextavado
1/4"x1.1/2"
Qtd. de peças: 14
- B** Porca Sextavada
1/4" x 7/16"
Qtd. de peças: 12
- C** Arruela Lisa
M7
Qtd. de peças: 28

- D** Pino 5/8" Simples
F1/4" x M3/8"
Qtd. de peças: 02

- K** Porca Sextavada Auto Travante
1/4" x 7/16"
Qtd. de peças: 02
- Chave de Boca
7/16"
Acompanha o produto



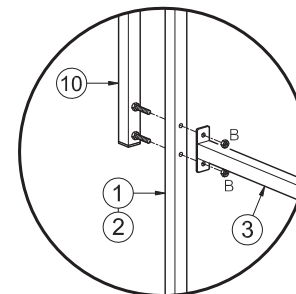
Barra Transversal (3)
Qtd. de peças: 03



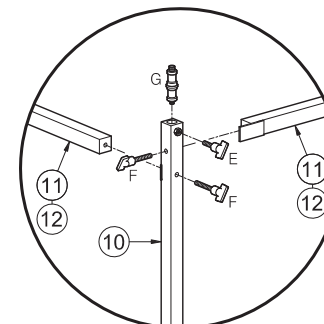
Haste de Inclinação Ajustável (4)
Qtd. de peças: 02



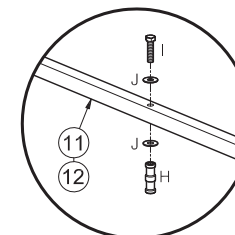
- B** Porca Sextavada
1/4" x 7/16"
Qtd. de peças: 04
- E** Manopla Borboleta
1/4" x 16"
Qtd. de peças: 04
- F** Manopla Borboleta
1/4" x 41"
Qtd. de peças: 08
- G** Pino 5/8" Duplo
M1/4" x M3/8"
Qtd. de peças: 04
- H** Pino 5/8" Duplo
F1/4" x F3/8"
Qtd. de peças: 04
- I** Parafuso Sextavado
3/8"x1.1/2"
Qtd. de peças: 04
- J** Arruela Lisa
3/8"
Qtd. de peças: 08



Detalhe: P



Detalhe: Q

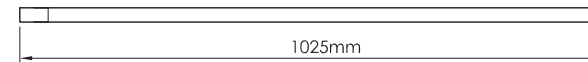


Detalhe: R

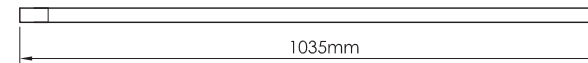
Haste Vertical (10)
Qtd. de peças: 04



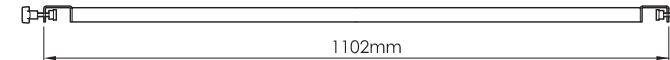
Haste Longitudinal (11)
Qtd. de peças: 02



Haste Transversal (12)
Qtd. de peças: 02



Haste Transversal Móvel (13)
Qtd. de peças: 02



KIT TUBOS PARA TABLE TOP 100

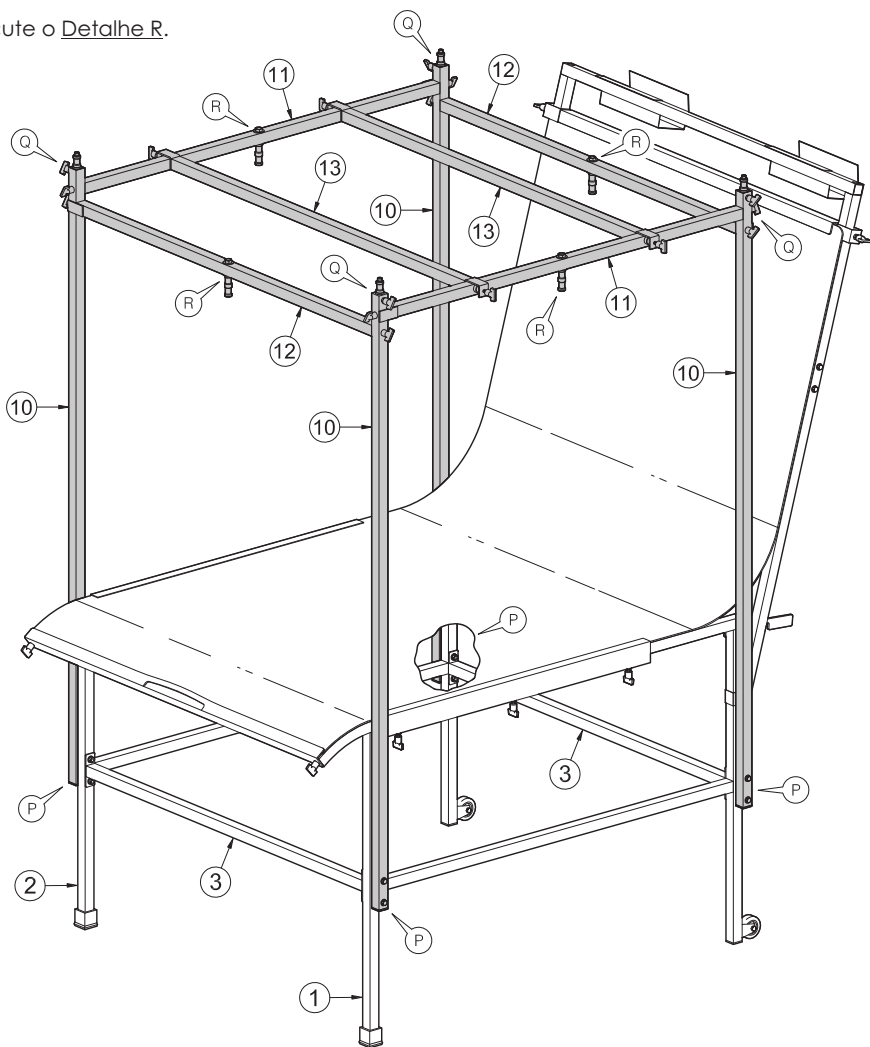
Suporte opcional para confinamento da área de trabalho e melhor distribuição das luzes e rebatedores por meio de pinças.

1 Comece a montagem unindo as quatro **Hastes Verticais** (10) com a **Lateral D** (1), **Lateral E** (2) e duas **Barras Transversais** (3) como mostra o Detalhe P. Com a **Chave de boca 7/16"** dê firmeza ao conjunto.

2 Una as duas **Hastes Longitudinais** (11) e também as duas **Hastes Transversais** (12), com as quatro **Hastes Verticais** (10), Detalhe Q.

3 Encaixe as **Hastes Transversais Móveis** (13) nas **Hastes Longitudinais** (11) e fixe-as por meio de suas **Borboletas**.

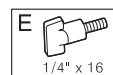
4 Execute o Detalhe R.



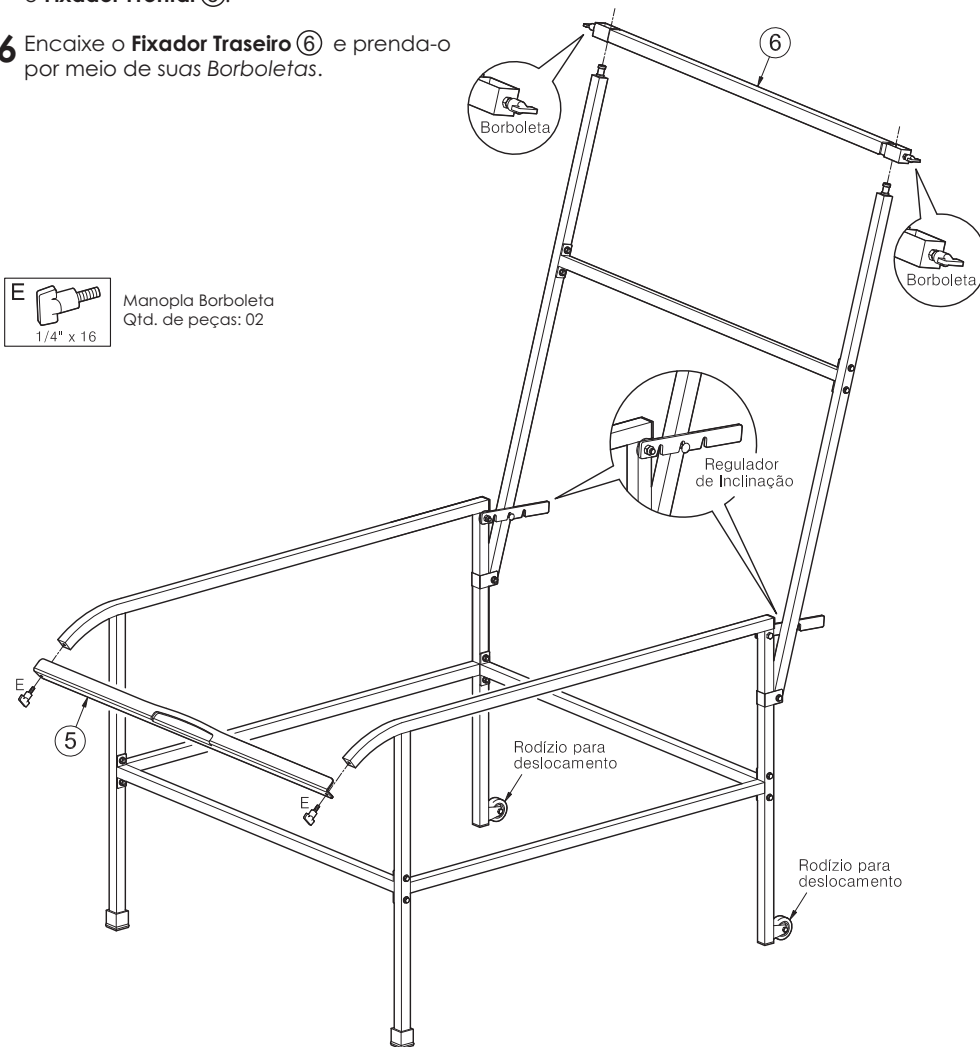
4 Encaixe os **Pinos Trava** das **Hastes de Inclinação Ajustável** (4) em uma das três ranhuras dos **Reguladores de Inclinação**.

5 Prenda com os elementos de fixação **E**, o **Fixador Frontal** (5).

6 Encaixe o **Fixador Traseiro** (6) e prenda-o por meio de suas **Borboletas**.

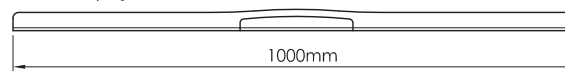


Manopla Borboleta
Qtd. de peças: 02



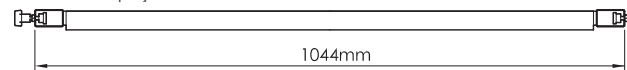
Fixador Frontal (5)

Qtd. de peças: 01



Fixador Traseiro (6)

Qtd. de peças: 01



7 Comece a instalação da **Chapa Plástica para Fundo Infinito** (9) encaixando-a no **Fixador Frontal** (5). Em seguida encaixe os **Fixadores Laterais** (7) e prenda-os por meio de suas **Borboletas**. Terminando a instalação, encaixe o **Fixador Traseiro** (6) e prenda-o por meio de suas **Borboletas**.

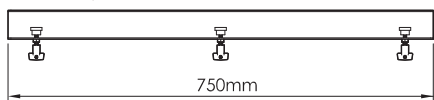
8 Fixe o **Suporte para Rolo de Fundo** (8), encaixando os furos de suas extremidades nos **Pinos 5/8"** das **Hastes de Inclinação Ajustável** (4).

Obs.: Libere as **Borboletas** do **Fixador Traseiro** (6) antes de mudar a inclinação da **Chapa Plástica** (9).



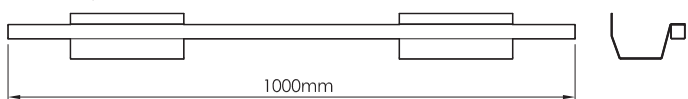
Fixador Lateral (7)

Qtd. de peças: 02



Suporte para Rolo de Fundo (8)

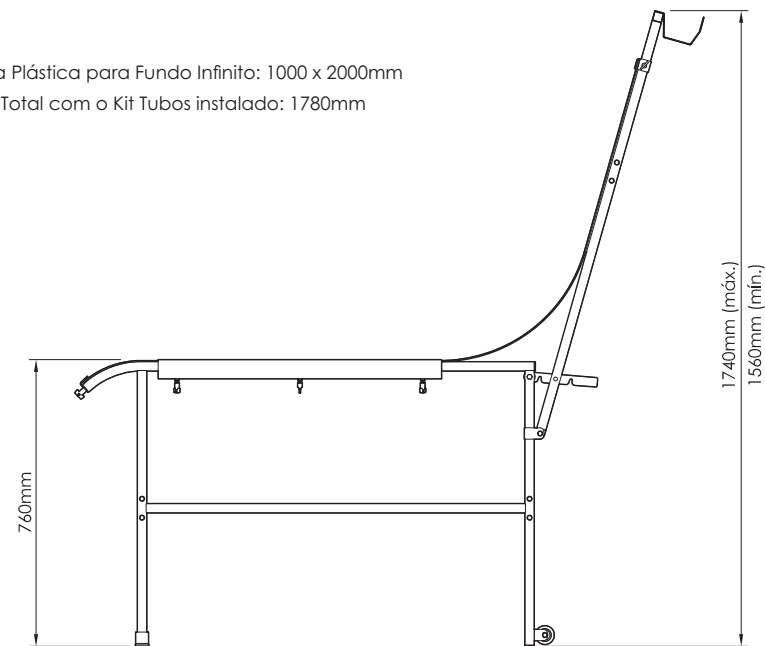
Qtd. de peças: 01



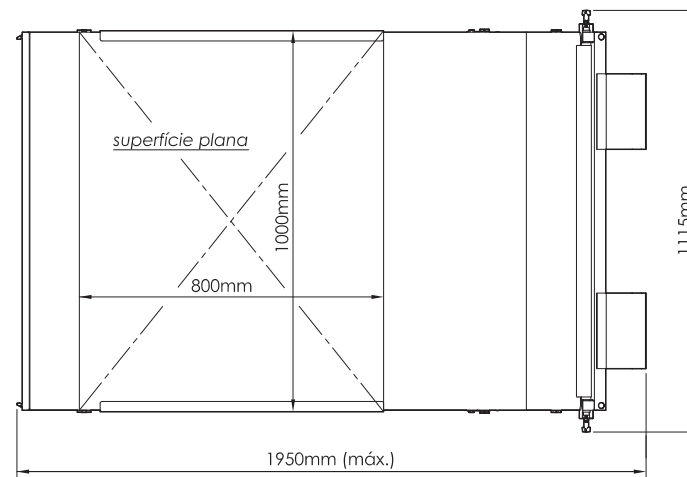
DIMENSÕES:

Chapa Plástica para Fundo Infinito: 1000 x 2000mm

Altura Total com o Kit Tubos instalado: 1780mm



Vista Lateral



Vista Superior